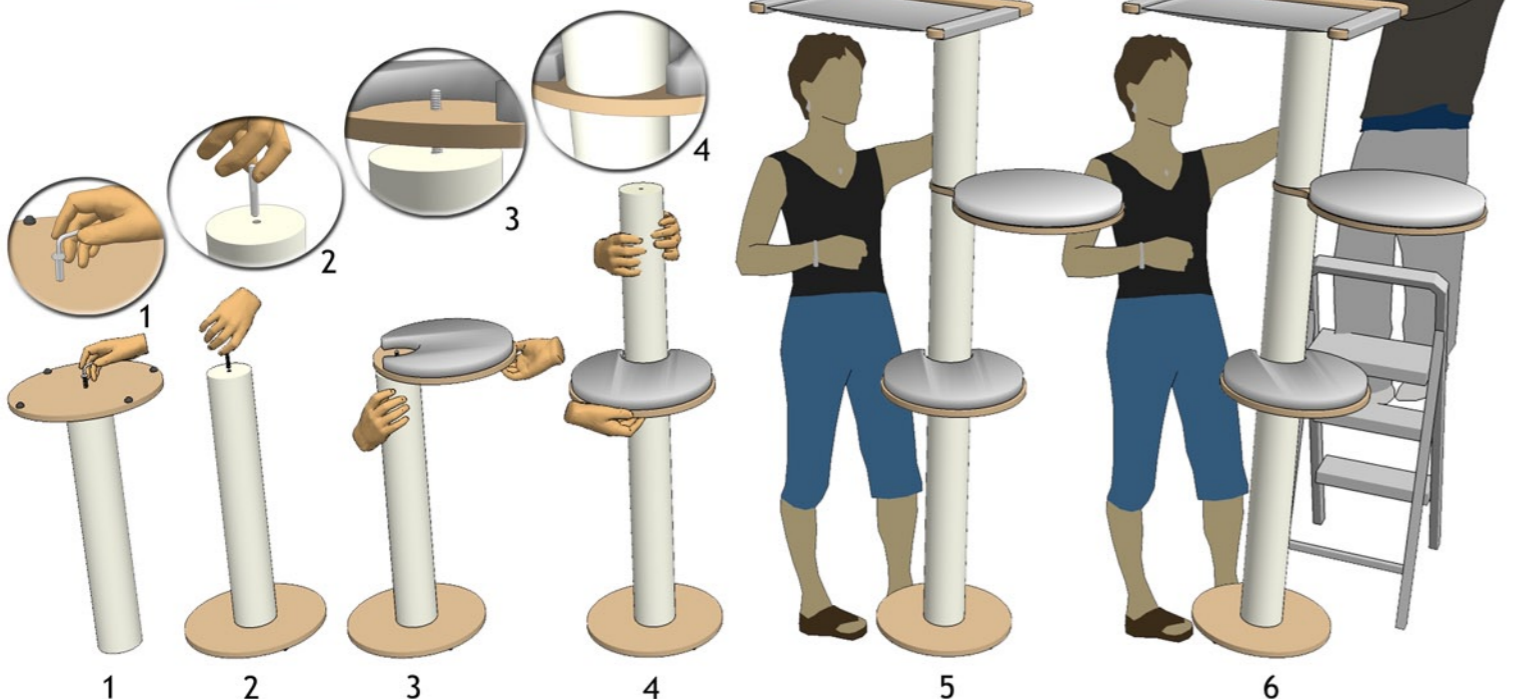
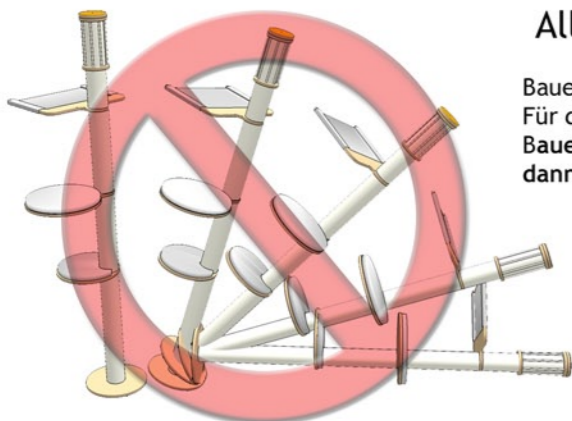


## Allgemeine Aufbauhinweise

Bauen Sie den Baum wie unten in der Bildabfolge beschrieben auf. Für den Aufbau ist ein zweiter Katzenfreund hilfreich. Bauen Sie den Kratzbaum nicht auf dem Boden liegend zusammen, um ihn dann erst aufzurichten. Dann kann es sein das er nicht paßt.



Haben Sie ein Haus statt einer Bodenebene beginnen Sie bei Schritt zwei.

1. Schrauben Sie eine AS1 mit dem Inbusschlüssel J von unten durch Ihre Bodenebene in den ersten von Ihnen geplanten Stamm.
2. Drehen Sie Stamm und Bodenebene um und schrauben eine Verbindungsschraube 1-3 mit der Hand oben in den Stamm.
3. Streifen Sie Ihre nächste geplante Ebene über die eingedrehte VS1-3.
4. Jetzt kann Ihnen schon ein weiterer Katzenfreund helfen, er kann den unteren Stamm und die Ebene festhalten während Sie den nächsten von Ihnen geplanten Stamm fest auf die Ebene drehen. (Bedeutet das Sie den Stamm mit beiden Händen, so fest wie Ihnen möglich auf die Ebene drehen, sollte das nicht reichen, halten Sie den Stamm unter der Ebene fest und drehen die Ebene im Uhrzeigersinn noch 1-2 um sich selbst. Lassen Sie sich nicht von einem Knacken im Stamm irritieren es bedeutet das der Stamm fast fest ist).

Der Katzenfreund, der den unteren Stamm und die Ebene festhält verhindert das sich beim festdrehen nicht der untere Stamm wieder löst, oder sich die Ebene in der vorher ungefähr festgelegten Position verdreht.

5. So machen Sie weiter bis zum Deckenspanner oder Wandbefestigung. **Wandlösungen werden ab Punkt 7** erläutert.

Deckenspannervariante: Der Korb sollte fast ganz in den Stamm reingedreht sein. Setzen Sie die Deckenspannerschutzscheibe (Oberseite: Kork) erst auf den Deckenspanner, wenn der Stamm mit Deckenspanner auf der letzten Ebene festgedreht ist. So verhindern Sie Verletzungen durch herabfallende Teile und haben mehr Platz zwischen Decke und Baum um den DS Stamm aufzudrehen.

6. Jetzt können Sie auf der Leiter stehend den Baum alleine halten und den Korb schon leicht gegen die Decke spannen (hochdrehen) der Katzenfreund tritt ein wenig zurück und fluchtet an Tür-Fensterahmen im Raum ob der Baum in allen Richtungen gerade steht. Dann drehen Sie den Deckenspanner richtig fest. Wenn Sie mit der Hand am Baum wackeln sollte der Baum felsenfest stehen. Die Ebenen sollten sich nicht drehen lassen.

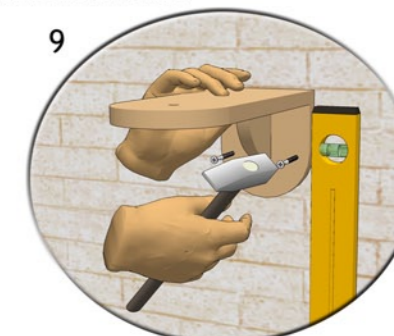
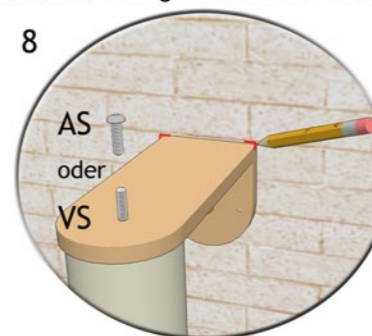
7. Wenn Sie den Baum bis bis zur Wandbefestigung zusammen gebaut haben (Wandbefestigung am Stamm durch VS oder AS Schraube zur einfacheren Handhabung provisorisch fixieren), stellen Sie ihn waagrecht hin und markieren Sie die Oberkante der Wandbefestigung mit einem Bleistift an der Wand. (siehe Abb.8 rechte Seite oben)

8. Wenn alles ausgerichtet und markiert ist nehmen Sie den Baum bei Seite und nehmen die Wandbefestigung ab.

## Montage von Wandbefestigungen.

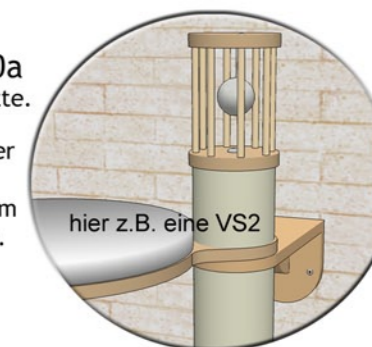
9. Drehen Sie die Befestigungsschrauben in die Löcher der Wandbefestigung. Halten Sie nun die Wandbefestigung an Ihre Markierungen und richten sie mit einer Wasserwaage aus. Wenn alles stimmt klopfen Sie die eingedrehten Holzschrauben zum markieren der Bohrlöcher mit einem Hammer leicht in die Wand. Bohren Sie mit einer Schlagbohrmaschine die markierten Abdrücke. Nun Schrauben Sie die Wandbefestigung fest an die Wand.

Montieren Sie Ihre Wandbefestigungen immer möglichst weit oben am Baum.



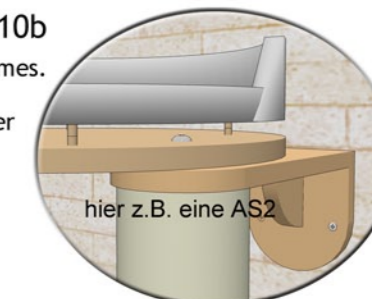
10a  
Wandbefestigung in der Baummitte.

Jetzt stellen Sie Ihren Baum wieder unter die Wandbefestigung und drehen eine VS 1-3 ein, je nachdem wieviele Kratzbaumebenen folgen. Dann drehen Sie wieder einen Stamm fest.



10b  
Wandbefestigung am Ende des Baumes.

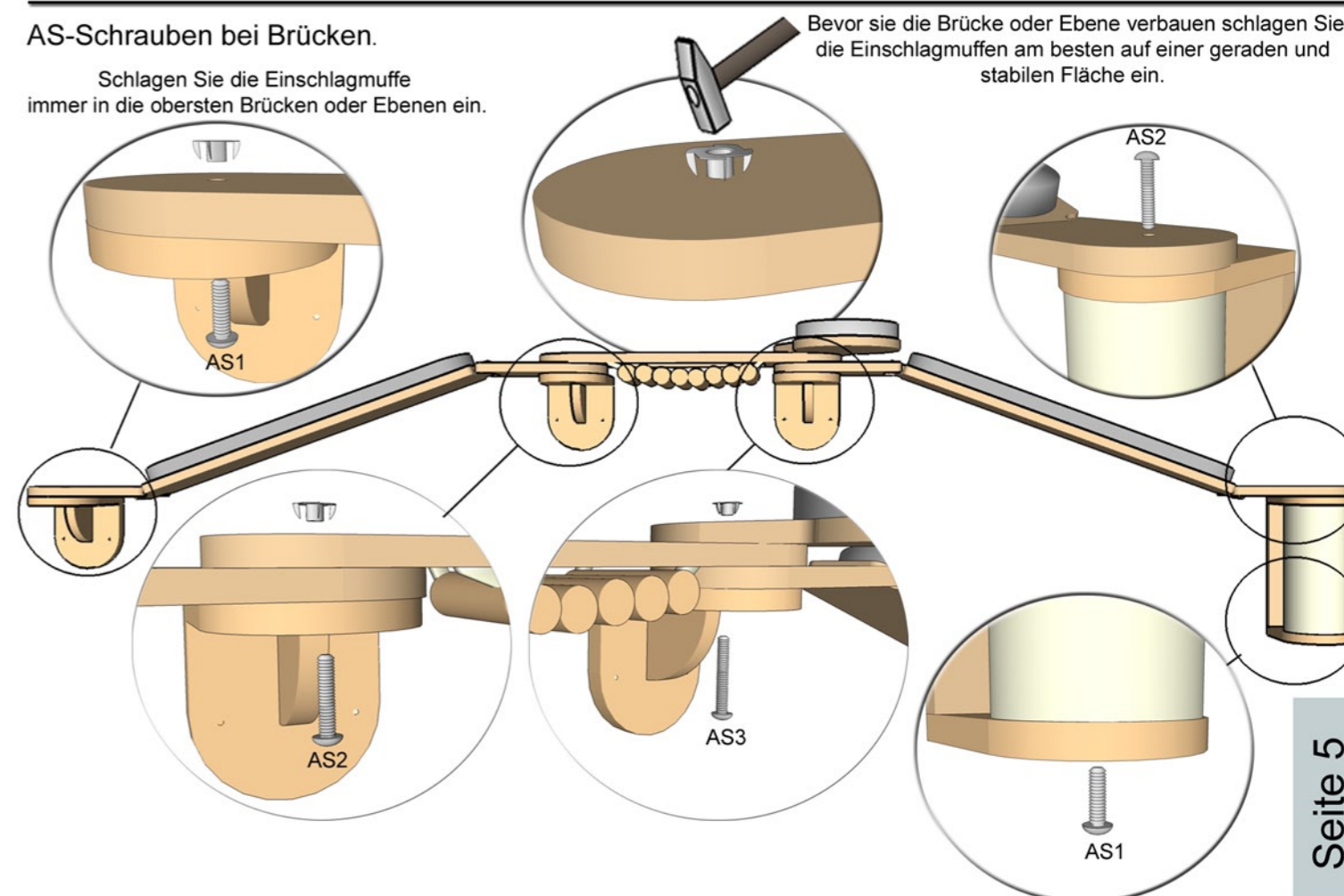
Jetzt stellen Sie Ihren Baum wieder unter die Wandbefestigung und drehen eine AS 1-3 (je nachdem mit wieviele Kratzbaumebenen der Baum endet), durch die Abschlußebene fest,



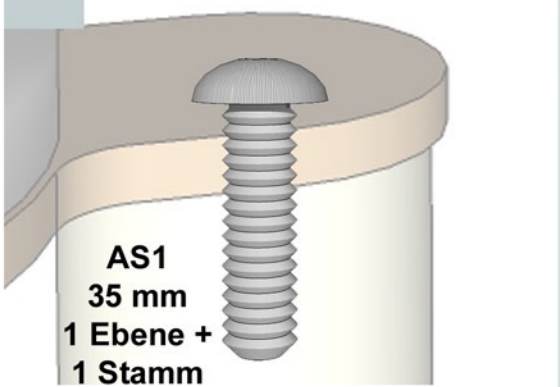
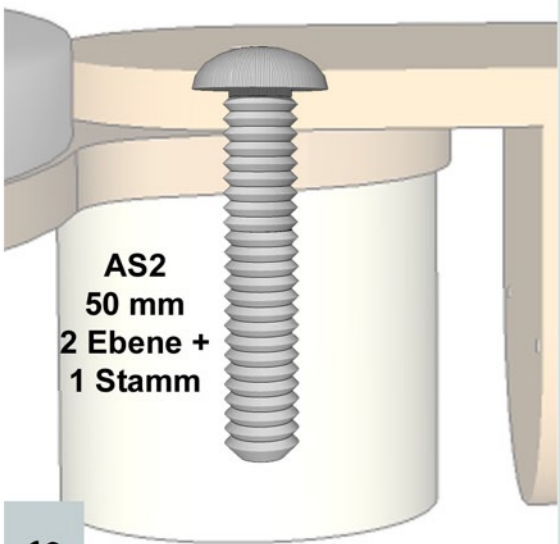
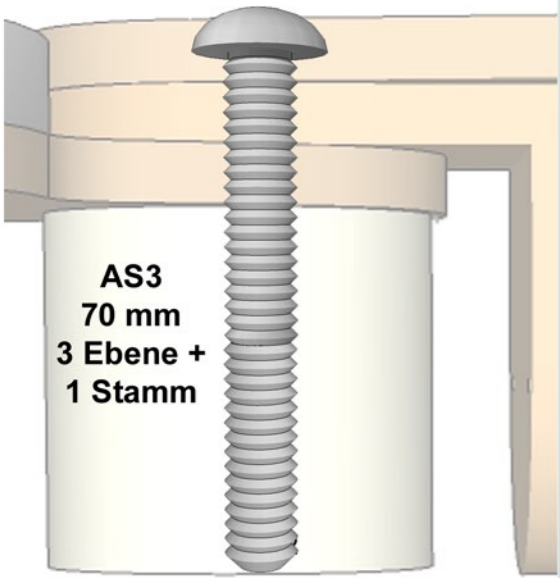
## AS-Schrauben bei Brücken.

Schlagen Sie die Einschlagmuffe immer in die obersten Brücken oder Ebenen ein.

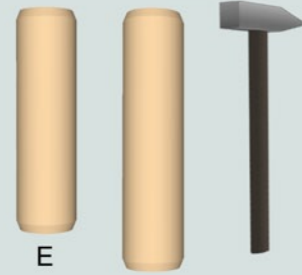
Bevor sie die Brücke oder Ebene verbauen schlagen Sie die Einschlagmuffen am besten auf einer geraden und stabilen Fläche ein.



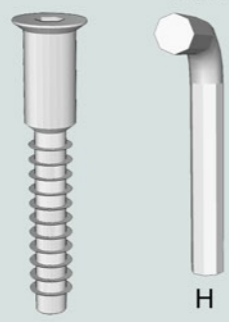
**Abschlußschrauben AS1-3**



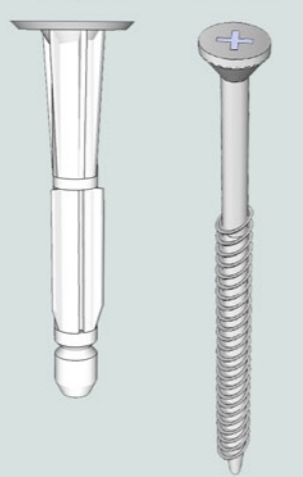
8x30mm Holzdübel  
8x35mm Holzdübel



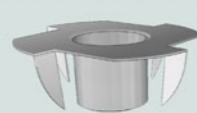
7x38mm Möbel schraube  
Inbus 4mm



8x52 Universal Wanddübel  
5x60 Kreuzschlitz schraube



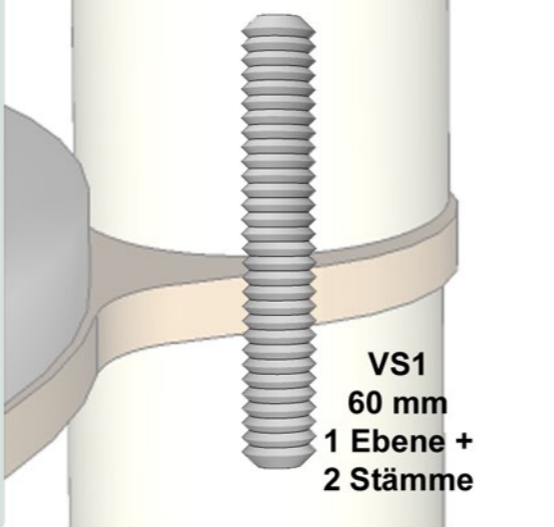
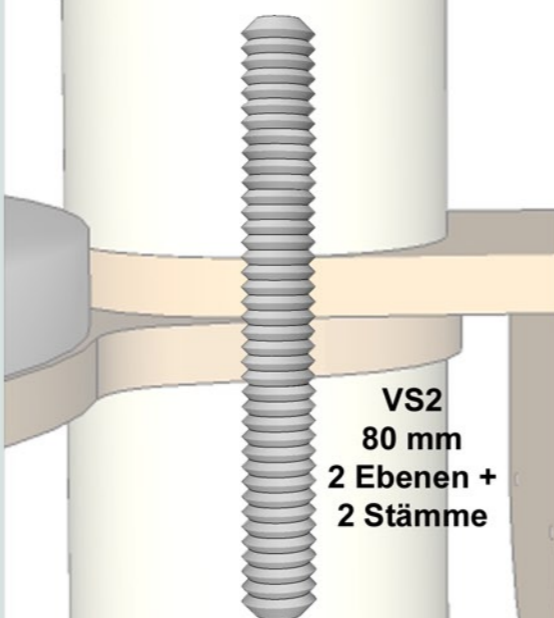
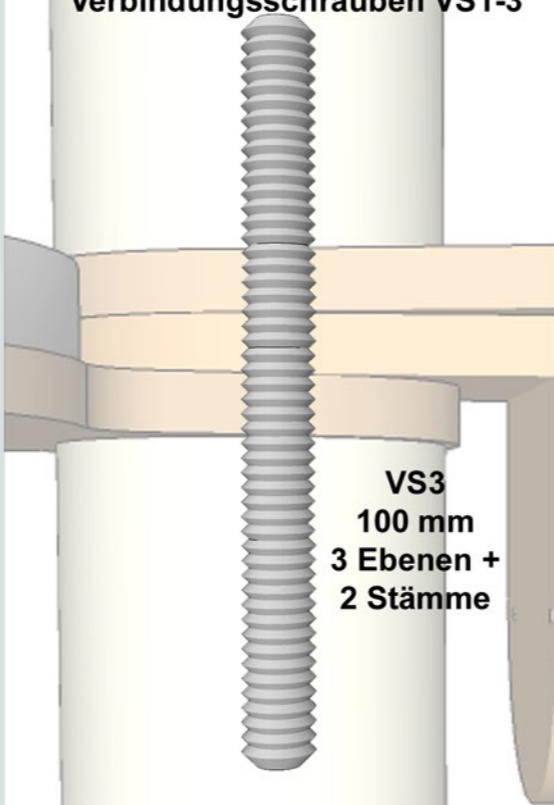
Einschlagmuffe 10mm



Bei Deckenspannerbäumen und Wandmontagen ist Folgendes hilfreich.



**Verbindungsschrauben VS1-3**



**Aubau aller Komplettmodelle**

